



**SZALUNKI**



**GRODZICE**

## KATALOG PRODUKTÓW

*profesjonalizm  
terminowość  
satisfakcja*

**STALRENT**

edaż · wynajem · serwis · sprzedaż · wynajem · serwis · sprzedaż

[www.stalrent.eu](http://www.stalrent.eu)



**STALRENT**





# STALRENT





## Spis treści

Ofirmie	3
Szalunki do obudowy wykopów	4
Mini Box MINI 60	6
Miasto Box MB 60	7
Rozpora TYP 98x700	8
Standard Box SB 100	9
Komora dyłowa KD	10
System narożny SDR	11
System słupowy z rozporą rolkową SRR	12
Grodzice gorącowalcowane GU	14
Grodzice zimnogięte	15
Profile szlunkowe	15
Gatunki stali	16
Profile narożne	16

Z przyjemnością prezentujemy Państwu ofertę firmy STALRENT. Czynimy to w przekonaniu, że zawarte w niej propozycje okażą się ciekawe i warte rozważenia oraz zachęcą Państwa do współpracy z naszą firmą. STALRENT swoją mocną pozycję na rynku zawdzięcza wieloletniemu doświadczeniu i jasno wytyczonym celom.

## NASZA MISJA

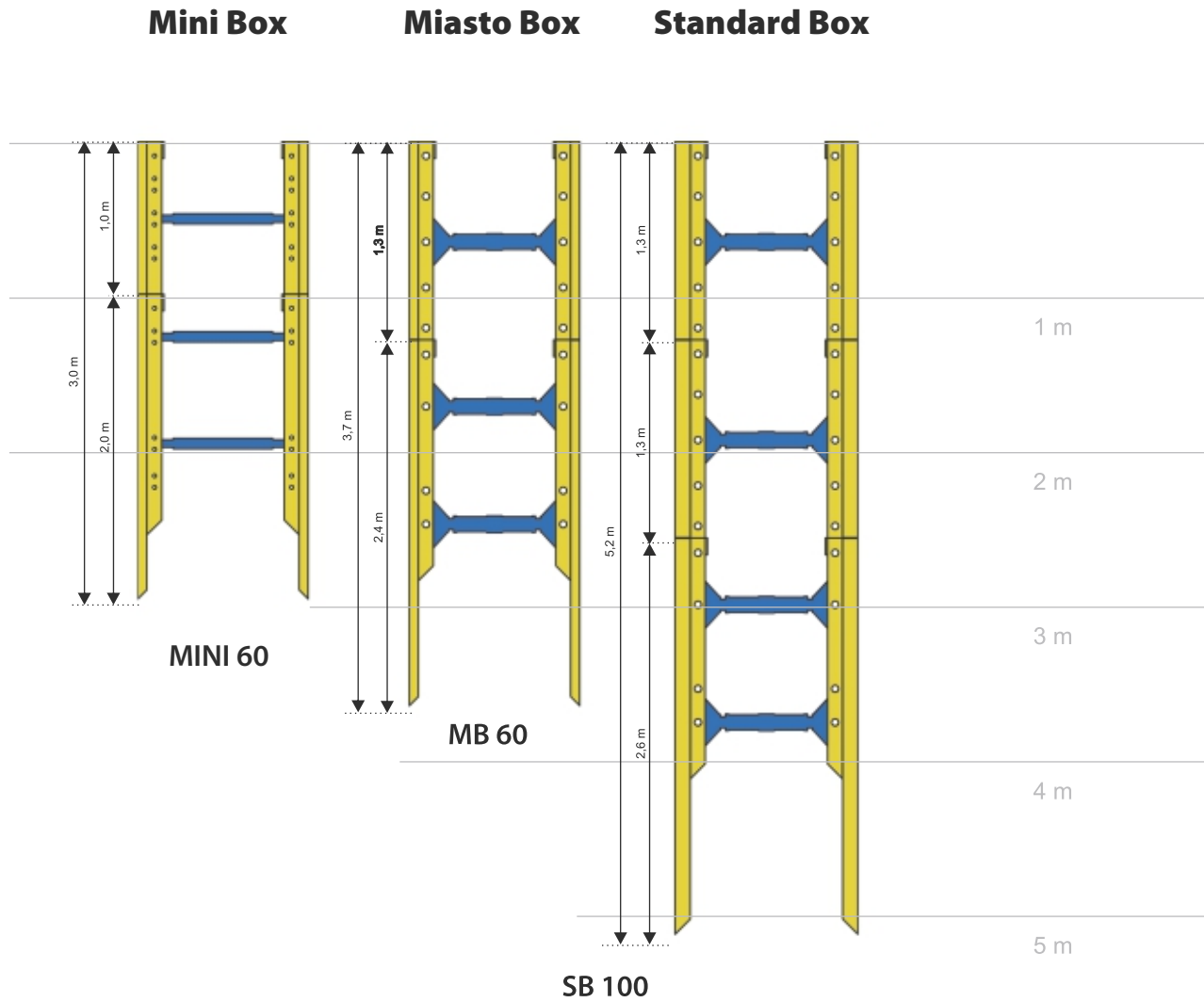
Od początku swojego istnienia firma STALRENT postawiła sobie za cel elastyczne i profesjonalne rozwiązywanie problemów w zakresie zabezpieczania wykopów. Naszym zadaniem jest również skrócenie cyklu inwestycyjnego poprzez sprawną logistykę, kompletność dostaw i pomoc techniczną oraz nieustanne poszerzanie naszego asortymentu zgodnie z najnowszymi rozwiązaniami. Dbamy o to, aby każda forma świadczonych przez nas usług oprócz relacji czysto handlowych, pomogła zbudować podstawę do wieloletniej współpracy z naszymi Klientami.

## ZAKRES DZIAŁALNOŚCI

Firma STALRENT zajmuje się sprzedażą i wynajmem systemów i zabezpieczeń wykopów typu box, obudów słupowych, kompletów komór i szalunków dylowych. Posiadamy pełen wybór szalunków do wszelkiego rodzaju zastosowań. Dysponujemy ponad kilkuset kompletami zabezpieczeń typu box, które wynajmujemy naszym Klientom, systematycznie zwiększając liczbę szalunków. Oferujemy także sprzedaż i wynajem grodziec oraz profili zimnogiętych. Wychodząc naprzeciw oczekiwaniom Klientów, oferujemy w ramach sprzedaży zarówno wyroby nowe, jak i używane.

Naszą wiarygodność i solidność potwierdza wielu szanowanych Klientów, dlatego w tym miejscu chcielibyśmy serdecznie zaprosić Państwa do współpracy. Jesteśmy przekonani, że bliższe zapoznanie się z naszą ofertą pomoże zabezpieczyć przyszłość Państwa firmy.





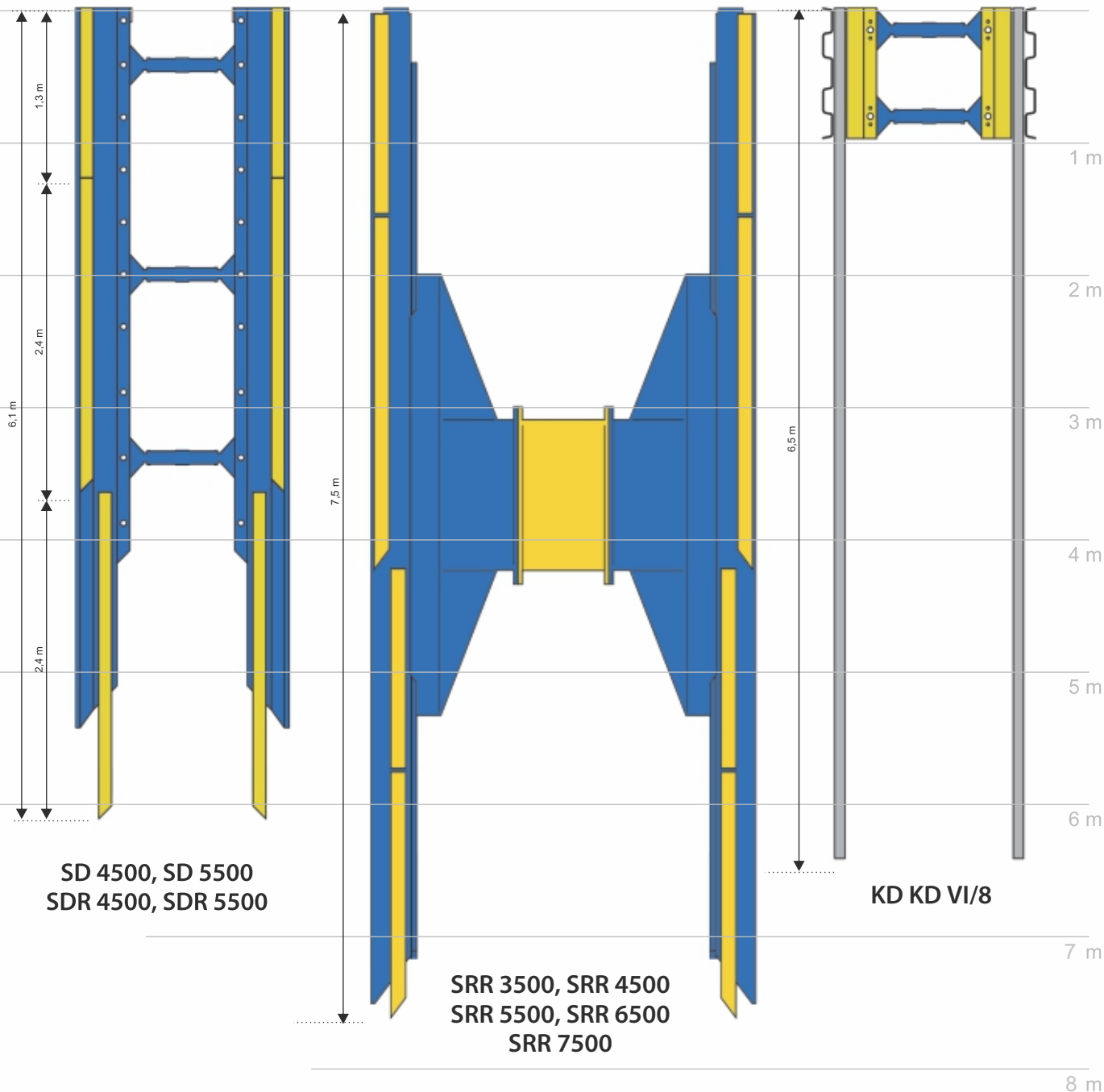


# SZALUNKI do obudowy wykopów

**System słupowy  
podwójny**

**System z rozporą  
rolkową**

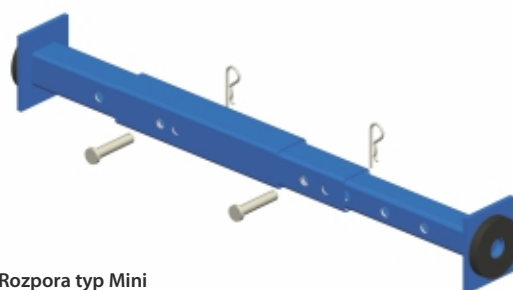
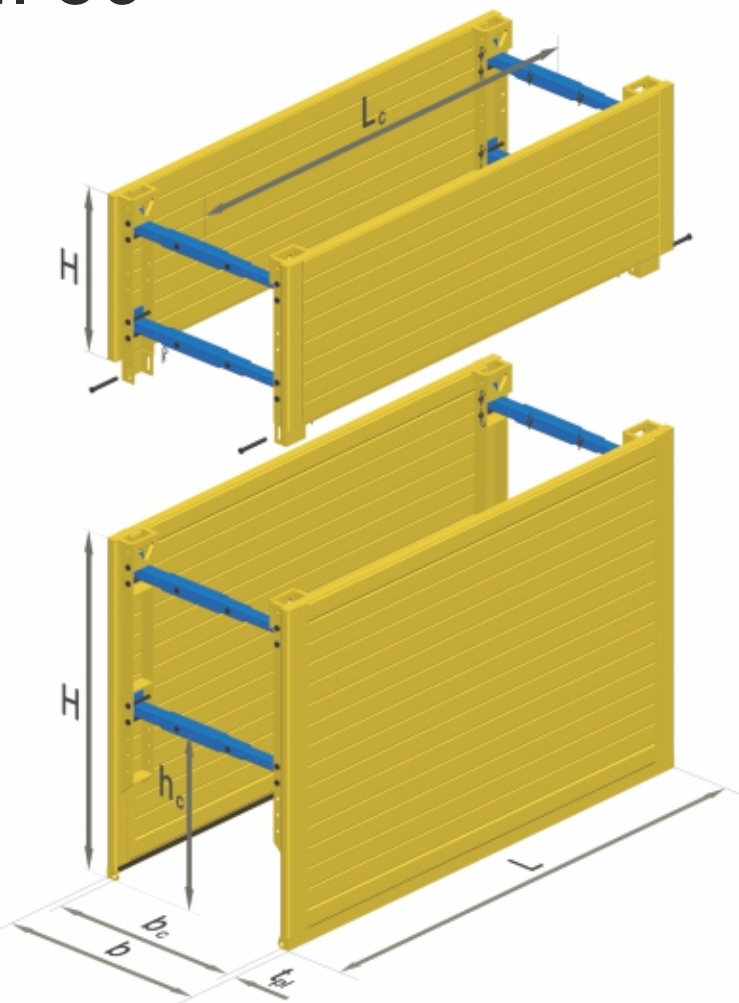
**Komora  
dylowa**



**SZALUNKI**

# MINI BOX MINI 60

Lekki i uniwersalny stalowy system obudowy wykopów typu Mini Box stosowany przy niewielkim bądź średnim zagłębieniu. Prace budowlane z zastosowaniem tego typu obudowy wykonuje się na głębokości od 1,50 m do 2,50 m. Obudowa typu Mini Box znajduje zastosowanie przy budowie i modernizacji sieci wodociągowych i gazowych. Montaż poszczególnych elementów szalunku jest niezwykle prosty i wymaga jedynie zastosowania niewielkiej koparki.



## Rozpora Mini

Typ	Szerokość robocza $b_c$ (m)		Szerokość wykopu $b$ (m)		Masa (kg)
	min.	max.	min.	max.	
A (A+B)	0,56	0,77	0,69	0,90	10,6
B (A+B+C)	0,56	1,19	0,69	1,32	15,6
C (A+B+C+C)	0,56	1,61	0,69	1,74	20,6
D (A+B+C+C+C)	0,56	2,03	0,69	2,16	25,6
E (A+B+C+C+C+C)	0,56	2,45	0,69	2,58	30,6

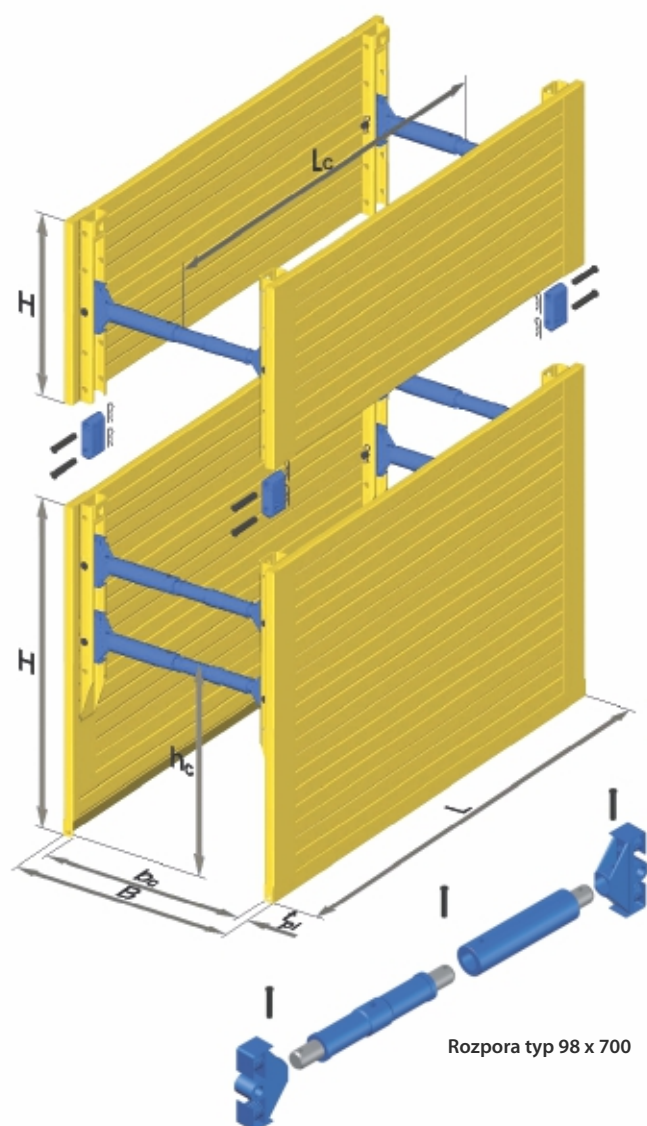
## Płyta $t_{pl} = 60$ mm

Nazwa	Długość płyty L (m)	Wysokość płyty H (m)	Długość robocza $L_c$ (m)	Wysokość robocza $h_c$ (m)	Wytrzymałość obudowy (kN/m <sup>2</sup> )	Masa boku (kg)
MINI 60 2000 x 1600	2,00	1,60	1,60	0,94	27,7	570
MINI 60 2000 x 2000	2,00	2,00	1,60	0,94	27,7	670
MINI 60 2000 x 2400	2,00	2,40	1,60	0,94	27,7	770
MINI N 60 2000 x 1000	2,00	1,00	1,60	0,94	27,7	415
MINI 60 2500 x 2000	2,50	2,00	2,10	0,94	22,1	770
MINI 60 2500 x 2600	2,50	2,60	2,10	0,94	22,1	965
MINI N 60 2500 x 1000	2,50	1,00	2,10	0,94	22,1	470
MINI 60 3000 x 1600	3,00	1,60	2,60	0,94	18,5	745
MINI 60 3000 x 2000	3,00	2,00	2,60	0,94	18,5	875
MINI 60 3000 x 2400	3,00	2,40	2,60	0,94	18,5	1 010
MINI N 60 3000 x 1000	3,00	1,00	2,60	0,94	18,5	525



# MIASTO BOX MB 60

System obudowy typu Miasto Box jest stosowany dla rur o średnicy do 1,30 m. Konstrukcja szalunku jest stosunkowo lekka, jednak wyposażona w regulowane rozpory śrubowe typu 98x700, takie same jak w najcięższych szalunkach typu SB 100.



Rozpora typ 98 x 700

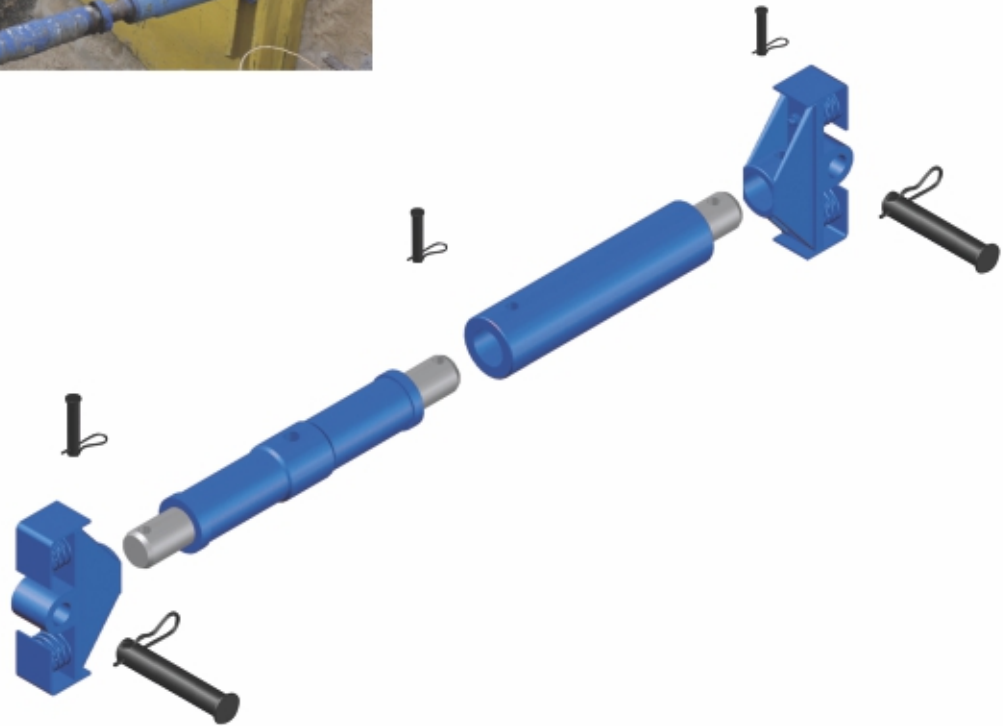


COPYRIGHT BY STALRENT

SZALUNKI

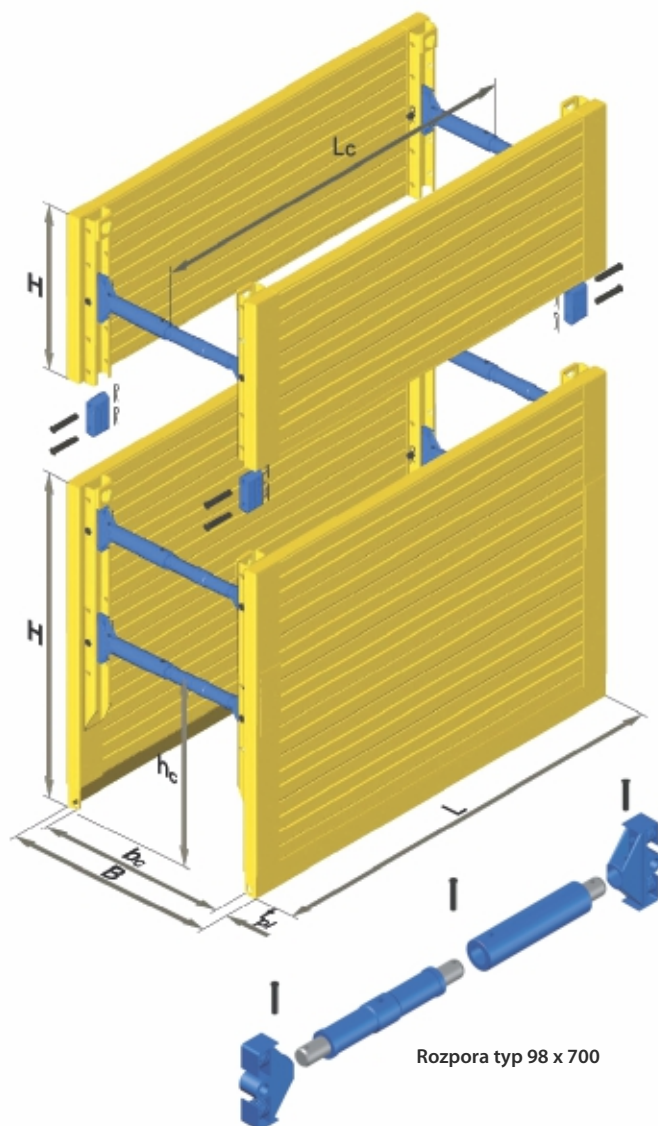
Płyta  $t_{pl} = 60 \text{ mm}$

Nazwa	Długość płyty L (m)	Wysokość płyty H (m)	Długość robocza L <sub>c</sub> (m)	Wysokość robocza h <sub>c</sub> (m)	Wytrzymałość obudowy (kN/m <sup>2</sup> )	Masa boku (kg)
MB 60 2000 x 2000	2,00	2,00	1,60	1,12	50,4	920
MB 60 2000 x 2400	2,00	2,40	1,60	1,27	38,5	1 030
MB 60 2000 x 2600	2,00	2,60	1,60	1,27	38,2	1 105
MB N 60 2000 x 1400	2,00	1,40	1,60		50,4	640
MB 60 2500 x 2000	2,50	2,00	2,10	1,12	32,7	1 025
MB 60 2500 x 2400	2,50	2,40	2,10	1,27	30,8	1 150
MB 60 2500 x 2600	2,50	2,60	2,10	1,27	30,6	1 240
MB N 60 2500 x 1400	2,50	1,40	2,10		32,7	720
MB 60 3000 x 2000	3,00	2,00	2,60	1,12	31,8	1 385
MB 60 3000 x 2400	3,00	2,40	2,60	1,27	26,0	1 575
MB 60 3000 x 2600	3,00	2,60	2,60	1,27	25,8	1 700
MB N 60 3000 x 1400	3,00	1,40	2,60		31,8	960
MB 60 3500 x 2000	3,50	2,00	3,10	1,12	22,7	1 535
MB 60 3500 x 2400	3,50	2,40	3,10	1,27	22,3	1 750
MB 60 3500 x 2600	3,50	2,60	3,10	1,27	22,1	1 890
MB N 60 3500 x 1400	3,50	1,40	3,10		22,7	1 070





# STANDARD BOX SB 100



Rozpora typ 98 x 700

Tego typu szalunek jest najczęściej stosowanym wśród systemów obudowy wykopów do głębokości 5,20 m. SB 100 jako najcięższy z szaluków typu boks jest konstrukcją bardzo wytrzymałą, wyposażoną w regulowane rozpory typu 98x700.



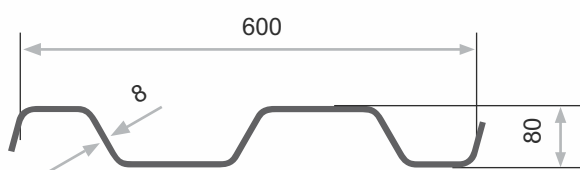
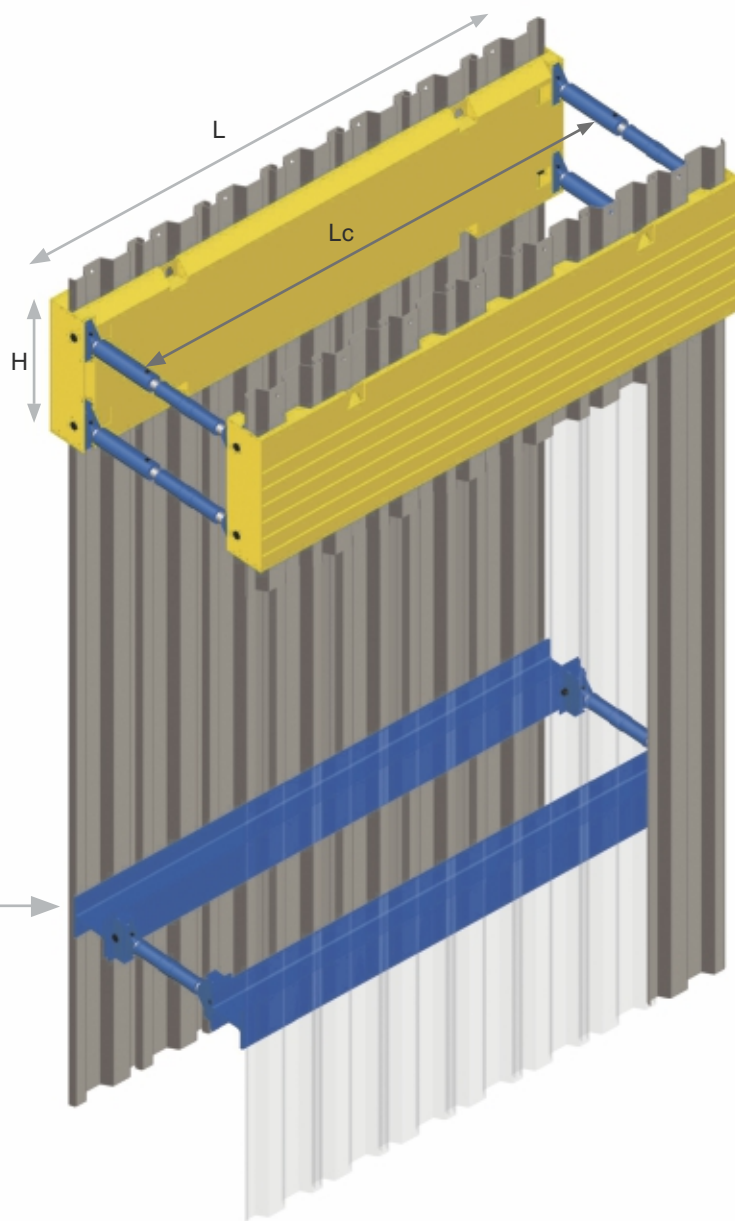
SZALUNKI

Nazwa	Długość płyty L (m)	Wysokość płyty H (m)	Grubość $t_{pl}$ (mm)	Długość robocza $L_c$ (m)	Wysokość robocza $h_c$ (m)	Wytrzymałość obudowy (kN/m <sup>2</sup> )	Masa boksu (kg)
SB 100 2500 x 2400	2,50	2,40	107	2,10	1,50	57,0	1 615
SB 100 2500 x 2600	2,50	2,60	107	2,10	1,50	57,0	1 687
SB N 100 2500 x 1400	2,50	1,40	107	2,10		57,0	1 035
SB 100 3000 x 2400	3,00	2,40	107	2,60	1,50	47,5	1 950
SB 100 3000 x 2600	3,00	2,60	107	2,60	1,50	47,5	2 075
SB N 100 3000 x 1400	3,00	1,40	107	2,60		47,5	1 205
SB 100 3500 x 2400	3,50	2,40	107	3,10	1,50	40,7	2 180
SB 100 3500 x 2600	3,50	2,60	107	3,10	1,50	40,7	2 320
SB N 100 3500 x 1400	3,50	1,40	107	3,10		40,7	1 350
SB 100 4000 x 2400	4,00	2,40	107	3,60	1,50	35,6	2 400
SB 100 4000 x 2600	4,00	2,60	107	3,60	1,50	35,6	2 560
SB N 100 4000 x 1400	4,00	1,40	127	3,60		35,6	1 495
SB 100 5000 x 2400	5,00	2,40	127	4,60	1,50	30,3	3 160
SB 100 5000 x 2600	5,00	2,60	127	4,60	1,50	30,3	3 360
SB N 100 5000 x 1400	5,00	1,40	127	4,60		30,3	2 050
SB 100 6000 x 2400	6,00	2,40	127	5,60	1,50	24,5	3 670
SB 100 6000 x 2600	6,00	2,60	127	5,60	1,50	24,5	3 910
SB N 100 6000 x 1400	6,00	1,40	127	5,60		24,5	2 390

# KOMORY DYLOWE KD

Komora dylowa zbudowana z dwóch płyt (prowadnic) o wysokości 1,0 m, regulowanych rozpór śrubowych 98x700 oraz dyli stalowych KDVI/8.

SZALUNKI



Profil KD 6/8

Nazwa	Długość płyty L [m]	Wysokość płyty H [m]	Grubość $t_{pl}$ [mm]	Długość robocza L <sub>c</sub> [m]	Wytrzymałość płyty [kN/m <sup>2</sup> ]	Masa płyty [kg]
KD 2000 KD 6/8	2,00	1,00	120	1,62	261,20	505
KD 2500 KD 6/8	2,50	1,00	120	2,44	171,60	595
KD 3000 KD 6/8	3,00	1,00	120	2,56	116,60	695
KD 3500 KD 6/8	3,50	1,00	120	3,14	80,40	810
KD 4000 KD 6/8	4,00	1,00	120	3,65	61,20	910
KD 5000 KD 6/8	5,00	1,00	170	4,64	94,30	1 505
KD 6000 KD 6/8	6,00	1,00	170	5,64	65,20	1 785

wynajem · serwis · sprzedaż · wynajem · serwis · sprzedaż · wynajem · serwis · sprzedaż

**STALRENT**

ul. Wojska Polskiego 65, 85-825 Bydgoszcz | tel. +48/52/340 66 67 | [stalrent@stalrent.eu](mailto:stalrent@stalrent.eu)



# SYSTEM SŁUPOWY SDR narożny

Wykorzystując elementy systemu słupowe-go SRR i narożnego SDR oraz komór dylowych można zabezpieczać wykopy pod studnie, zbiorniki, komory startowe. Słupy narożne i płyty tworzą zamknięty system, dzięki któremu możemy uzyskać wiele wariantów komór i elastycznie zwiększać jej wymiary.



COPYRIGHT BY STALRENT

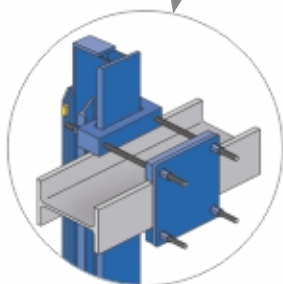
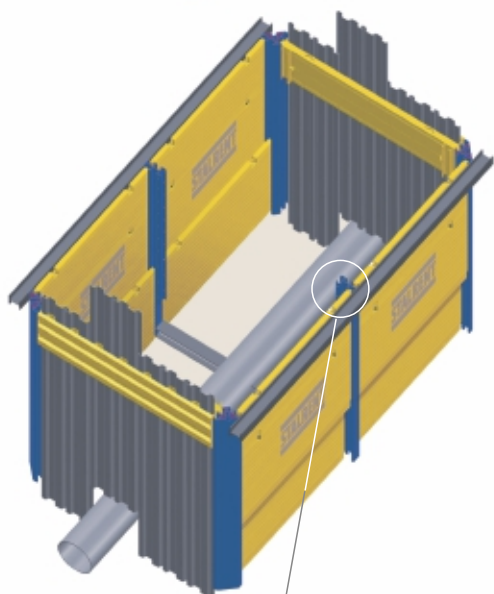
SZALUNKI

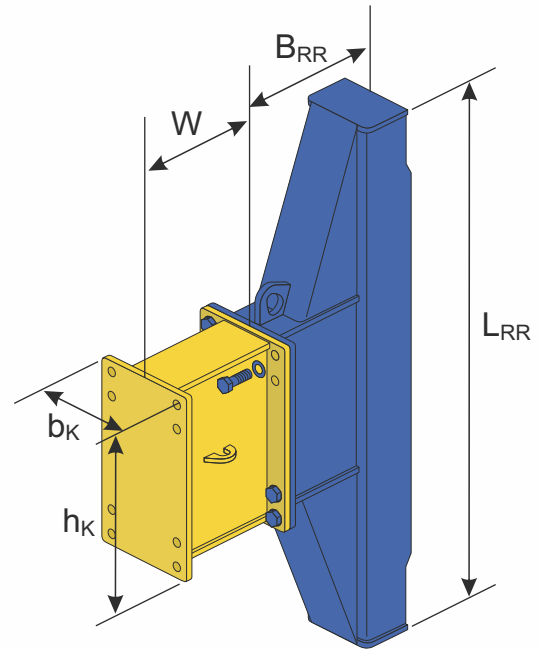
## Słup narożny

Nazwa	Długość słupa $L_s$ [m]	Szerokość słupa $b$ [mm]	Wytrzymałość na zginanie [kNm]	Masa słupa [kg]
SJR 3500	3,50	275	132	390
SDR 4500	4,50	430	328	810
SDR 5000	5,00	430	328	880
SDR 5500	5,50	430	328	950
SDR 6500	6,50	430	328	1 130
SDR 7500	7,50	430	328	1 305
SDR N 2000	2,00	430	328	360
SDR N 3000	3,00	430	328	530

## Płyty

Nazwa	Długość płyty $L$ [m]	Wysokość płyty $H$ [m]	Grubość $t_{pl}$ [mm]	Wytrzymałość płyty [kN/m <sup>2</sup> ]	Masa płyty [kg]
PP 2500 x 2400	2,50	2,40	107	101,20	650
PP N 2500 x 1400	2,50	1,40	107	101,20	420
PP 3000 x 2400	3,00	2,40	107	70,30	770
PP N 3000 x 1400	3,00	1,40	107	70,30	495
PP 3500 x 2400	3,50	2,40	107	51,60	900
PP N 3500 x 1400	3,50	1,40	107	51,60	580
PP 4000 x 2400	4,00	2,40	107	39,50	1 010
PP N 4000 x 1400	4,00	1,40	107	39,50	650
PP 4000 x 2400	4,00	2,40	130	82,10	1 475
PP N 4000 x 1400	4,00	2,40	130	82,10	950
PP 4500 x 2400	4,50	1,40	130	64,90	1 665
PP N 4500 x 1400	4,50	2,40	130	64,90	1 115
PP 5000 x 2400	5,00	1,40	130	52,60	1 690
PP N 5000 x 1400	5,00	1,40	130	52,60	1 070
PP 6000 x 2400	6,00	2,40	130	36,50	2 210
PP N 6000 x 1400	6,00	1,40	130	36,50	1 370
PP 7000 x 2400	7,00	2,40	150	38,80	2 660
PP N 7000 x 1400	7,00	1,40	150	38,80	1 554





## Rozpora rolkowa

Nazwa	Długość rozpory rolkowej $L_{RR}$ [m]	Szerokość rozpory rolkowej $B_{RR}$ [m]	Min. światło wykopu $b_c$ [m]	Kołnierz $b_K \times h_K$ [mm]	Masa pary rozpór rolkowych [kg]
MINI RR	1,24	0,62	1,24	405 x 420	620
STANDARD RR	2,04	0,62	1,24	405 x 720	980
MAX RR	3,04	0,92	1,83	405 x 1220	1 700
NADSTAWKA RR	1,24	0,62	1,24	405 x 420	620

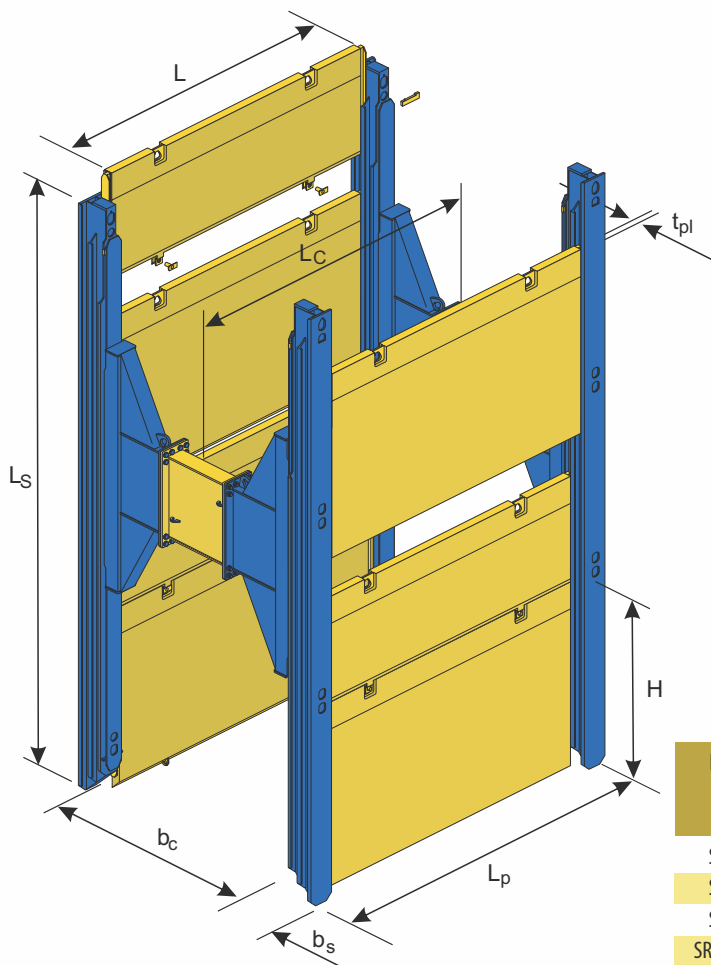
## Wstawka do rozpory rolkowej

Nazwa	Długość $W$ [m]	Mini RR		Standard RR		Max RR	
		[mm]	[kg]	[mm]	[kg]	[mm]	[kg]
W 250	0,25	405 x 420	99	405 x 720	163	405 x 1 220	306
W 500	0,50	405 x 420	128	405 x 720	201	405 x 1 220	363
W 750	0,75	405 x 420	157	405 x 720	239	405 x 1 220	418
W 1000	1,00	405 x 420	185	405 x 720	277	405 x 1 220	474
W 2000	2,00	405 x 420	303	405 x 720	437	405 x 1 220	714
W 3000	3,00	405 x 420	421	405 x 720	597	405 x 1 220	960



# SYSTEM SŁUPOWY SRR

## z rozporą rolkową



System słupowy z rozporą rolkową jest wiodącym systemem w przypadku robót realizowanych na głębokości przekraczającej 4 m i szerokości wykopu ponad 3,5 m. Ponadto system ten charakteryzuje się wysokim prześwietem pod rozporą oraz możliwością przesuwania jej w wykopie, co ułatwia montaż rur o bardzo dużych średnicach.

SZALUNKI

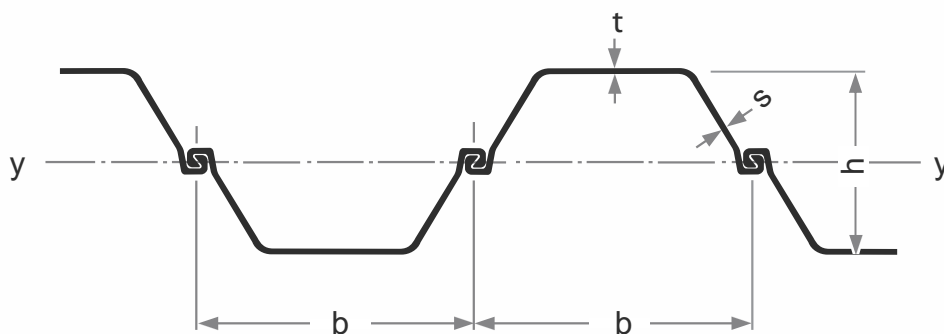
### Słup rozporowy rolkowy

Nazwa	Długość słupa $L_s$ [m]	Masa słupa [kg]	Wysokość słupa $b_s$ [mm]	Wytrzymałość na zginanie [kNm]
SRR 3500	3,50	540	220	307
SRR 4500	4,50	960	375	672
SRR 5500	5,50	1 170	375	672
SRR N 3000	3,00	650	375	672
SRR 6500	6,50	1 710	405	927
SRR 7500	7,50	2 000	405	927
SRR N 3000	3,00	760	405	927

### Płyty

Nazwa	Długość płyty $L$ [m]	Wysokość płyty $H$ [m]	Grubość $t_{pl}$ [mm]	Długość robocza $L_c$ [m]	Długość pola $L_p$ [m]	Wytrzymałość płyty [kN/m <sup>2</sup> ]	Masa płyty [kg]
PP 2500 x 2400	2,50	2,40	107	2,30	2,77	101,20	650
PP N 2500 x 1400	2,50	1,40	107	2,30	2,77	101,20	420
PP 3000 x 2400	3,00	2,40	107	2,80	3,27	70,30	770
PP N 3000 x 1400	3,00	1,40	107	2,80	3,27	70,30	495
PP 3500 x 2400	3,50	2,40	107	3,30	3,77	51,60	900
PP N 3500 x 1400	3,50	1,40	107	3,30	3,77	51,60	580
PP 4000 x 2400	4,00	2,40	107	3,80	4,27	39,50	1 010
PP N 4000 x 1400	4,00	1,40	107	3,80	4,27	39,50	650
PP 4000 x 2400	4,00	2,40	130	3,80	4,27	82,10	1 475
PP N 4000 x 1400	4,00	2,40	130	3,80	4,27	82,10	950
PP 4500 x 2400	4,50	1,40	130	4,30	4,77	64,90	1 665
PP N 4500 x 1400	4,50	2,40	130	4,30	4,77	64,90	1 115
PP 5000 x 2400	5,00	1,40	130	4,80	5,27	52,60	1 690
PP N 5000 x 1400	5,00	1,40	130	4,80	5,27	52,60	1 070
PP 6000 x 2400	6,00	2,40	130	5,80	6,27	36,50	2 210
PP N 6000 x 1400	6,00	1,40	130	5,80	6,27	36,50	1 370
PP 7000 x 2400	7,00	2,40	150	6,80	7,27	38,80	2 660
PP N 7000 x 1400	7,00	1,40	150	6,80	7,27	38,80	1 554

# GRODZICE GORAĆOWALCOWANE GU



Profil	Szerokość b mm	Wysokość h mm	Grubość średnika t mm	Grubość stopki s mm	Masa grodzicy kg/m	Masa ścianki kg/m <sup>2</sup>	Sprężysty wskaźnik wytrzymałości ścianki $W_x$ cm <sup>3</sup> /m	Moment bezwładności ścianki $I_x$ cm <sup>4</sup> /m
GU 6N	600	309	6,0	6,0	41,9	69,9	625	9 670
GU 7N	600	310	6,5	6,4	44,1	73,5	675	10 450
GU 7S	600	311	7,2	6,9	46,3	77,1	740	11 540
GU 7HWS*	600	312	7,3	6,9	47,4	79,1	745	11 620
GU 8N	600	312	7,5	7,1	48,5	80,9	770	12 010
GU 8S	600	313	8,0	7,5	50,8	84,6	820	12 800
GU 13N	600	418	9,0	7,4	59,9	99,8	1 270	26 590
GU14N	600	420	10,0	8,0	64,3	107,1	1 400	29 410
GU 15N	600	422	11,0	8,6	68,7	114,5	1 530	32 260
GU 16N	600	430	10,2	8,4	72,6	121,0	1 670	35 950
GU 18N	600	430	11,2	9,0	76,9	128,2	1 800	38 650
GU 20N	600	430	12,2	9,5	81,1	135,2	1 920	41 320
GU 21N	600	450	11,1	9,0	81,9	136,5	2 060	46 380
GU 22N	600	450	12,1	9,5	86,1	143,6	2 200	49 460
GU 23N	600	450	13,1	10,0	90,4	150,7	2 335	52 510
GU 27N	600	452	14,2	9,7	97,4	162,3	2 680	60 580
GU 28N	600	454	15,2	10,1	101,8	169,6	2 840	64 460
GU 30N	600	456	16,2	10,5	106,2	177,1	3 000	68 380
GU 31N	600	452	18,5	10,6	109,9	183,2	3 065	69 210
GU 32N	600	452	19,5	11,0	114,1	190,2	3 200	72 320
GU 33N	600	452	20,5	11,4	118,4	197,3	3 340	75 410
GU 16-400	400	290	12,7	9,4	62,0	154,9	1 560	22 580
GU 18-400*	400	292	15,0	9,7	69,3	173,3	1 785	26 090

\* - Walcowanie na zamówienie

Podane parametry na m (ściany).

Aby zagwarantować podane wartości momentu bezwładności i wskaźników wytrzymałości, należy zapewnić przeniesienie ścinania przez zamek.

Dane towarów zgodne z opisem producentów bez gwarancji całkowitej poprawności.

Techniczne warunki dostaw, tolerancje kształtu i wymiarów wg normy EN 10 248-1, EN 10 248-2

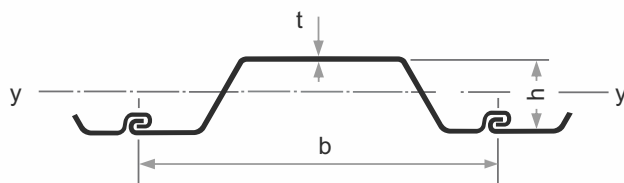
wynajem · serwis · sprzedaż · wynajem · serwis · sprzedaż · wynajem · serwis · sprzedaż

**STALRENT**

ul. Wojska Polskiego 65, 85-825 Bydgoszcz | tel. +48/52/340 66 67 | ✉ stalrent@stalrent.eu



# GRODZICE ZIMNOGIĘTE



Profil	Szerokość b mm	Wysokość h mm	Grubość średnika t mm	Masa grodzicy kg/m	Masa ścianki kg/m <sup>2</sup>	Sprężysty wskaźnik wytrzymałości ścianki $W_x$ cm <sup>3</sup> /m	Moment bezwładności ścianki $I_x$ cm <sup>4</sup> /m
FLP 700/4 KL 3/4	700	147	4	31,40	44,85	276	2 042
FLP 700/5 KL 3/5	700	148	5	39,40	56,20	343	2 502
FLP 700/6 KL 3/6	700	149	6	47,20	66,90	409	3 080
FLP 700/7 KL 3/7	700	150	7	54,34	77,60	478	3 500
FLP 700/8 KL 3/8	700	151	8	61,90	88,45	540	4 050

## PROFILE SZALUNKOWE

Profil	Szerokość mm	Sprężysty wskaźnik wytrzymałości ścianki $W_x$ cm <sup>3</sup> /m	Masa grodzicy kg/m	Masa ścianki kg/m <sup>2</sup>	Pole przekroju ścianki cm <sup>2</sup> /m	Moment bezwładności ścianki $I_x$ cm <sup>4</sup> /m
KD 6/6 	600	182	37,50	62,50	80,00	726
KD 6/8 	600	242	50,00	83,20	106,00	968
KS-3,25 	198	30	7,75	40,50	9,87	351
KS-3,5 	330	46	11,34	34,36	144	81,7

Podane parametry na m (ściany).

Aby zagwarantować podane wartości momentu bezwładności i wskaźników wytrzymałości, należy zapewnić przeniesienie ścinania przez zamek.

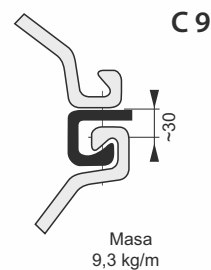
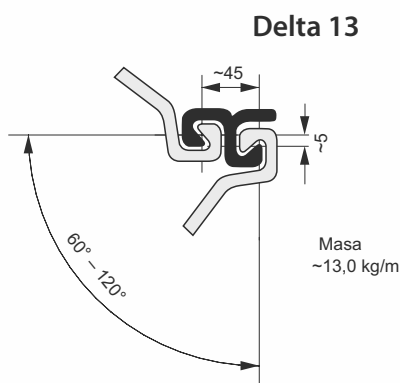
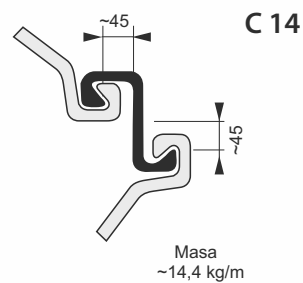
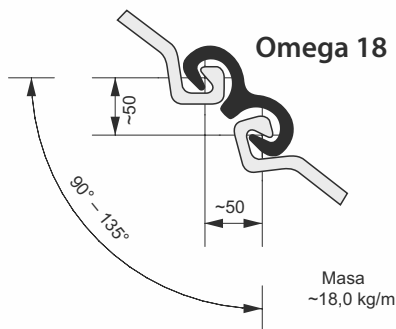
Dane towarów zgodne z opisem producentów bez gwarancji całkowitej poprawności.

Techniczne warunki dostaw, tolerancje kształtu i wymiarów wg normy EN 10 248-1, EN 10 248-2

# GATUNKI STALI

Typ	Gatunek stali
Grodzice Gorącowlcowane GU	S 240; S 270; S 320; S 355; S 390, S 430
Grodzice Zimnogięte	S 235; S 275; S 355
Profile Szalunkowe	S 235; S 275; S 355

## PROFILE NAROŻNE









# STALRENT

ul. Wojska Polskiego 65  
85-825 Bydgoszcz

+48 /52/ 340 66 67

stalrent@stalrent.eu

[www.stalrent.eu](http://www.stalrent.eu)

## DZIAŁ HANDLOWY:

Region wschód: 608 415 305

Region zachód: 600 036 303

Region południe: 608 492 192



Factory  
Production  
Control  
EN 1090-1



www.tuv.com  
ID 9000014541