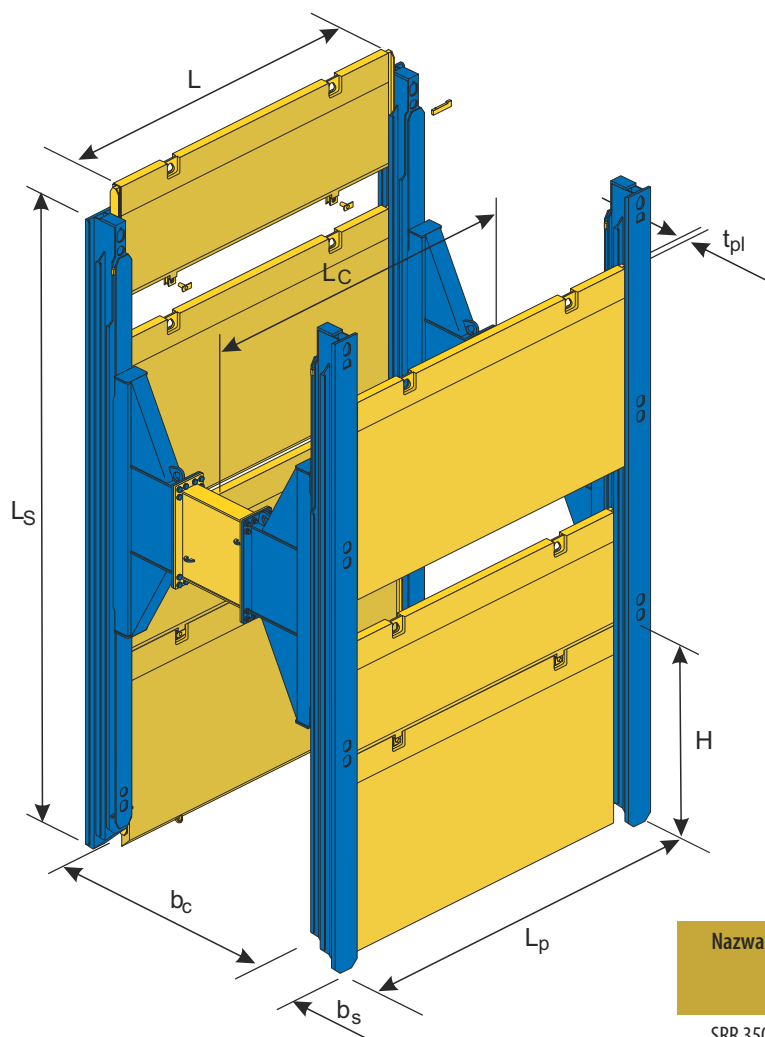


# SYSTEM SŁUPOWY SRR

## z rozporą rolkową



System słupowy z rozporą rolkową jest wiodącym systemem w przypadku robót realizowanych na głębokości przekraczającej 4 m i szerokości wykopu ponad 3,5 m. Ponadto system ten charakteryzuje się wysokim prześwitem pod rozporą oraz możliwością przesuwania jej w wykopie, co ułatwia montaż rur o bardzo dużych średnicach.

### Słup rozporowy rolkowy

Nazwa	Długość słupa $L_s$ [m]	Masa słupa [kg]	Wysokość słupa $b_s$ [mm]	Wytrzymałość na zginanie [kNm]
SRR 3500	3,50	540	220	307
SRR 4500	4,50	960	375	672
SRR 5500	5,50	1 170	375	672
SRR N 3000	3,00	650	375	672
SRR 6500	6,50	1 710	405	927
SRR 7500	7,50	2 000	405	927
SRR N 3000	3,00	760	405	927

### Płyty

Nazwa	Długość płyty $L$ [m]	Wysokość płyty $H$ [m]	Grubość $t_{pi}$ [mm]	Długość robocza $L_c$ [m]	Długość pola $L_p$ [m]	Wytrzymałość płyty [kN/m <sup>2</sup> ]	Masa płyty [kg]
PP 2500 x 2400	2,50	2,40	107	2,30	2,77	101,20	650
PP N 2500 x 1400	2,50	1,40	107	2,30	2,77	101,20	420
PP 3000 x 2400	3,00	2,40	107	2,80	3,27	70,30	770
PP N 3000 x 1400	3,00	1,40	107	2,80	3,27	70,30	495
PP 3500 x 2400	3,50	2,40	107	3,30	3,77	51,60	900
PP N 3500 x 1400	3,50	1,40	107	3,30	3,77	51,60	580
PP 4000 x 2400	4,00	2,40	107	3,80	4,27	39,50	1 010
PP N 4000 x 1400	4,00	1,40	107	3,80	4,27	39,50	650
PP 5000 x 2400	5,00	2,40	130	4,80	5,27	52,60	1 690
PP N 5000 x 1400	5,00	1,40	130	4,80	5,27	52,60	1 070
PP 6000 x 2400	6,00	2,40	130	5,80	6,27	36,50	2 210
PP N 6000 x 1400	6,00	1,40	130	5,80	6,27	36,50	1 370